

## Modularne urządzenia grzewcze 900XP Trzon gazowy HP, 2 palniki 10 kW ECO FLAME, bez podstawy

Nr pozycji \_\_\_\_\_

Nr modelu \_\_\_\_\_

Nazwa \_\_\_\_\_

Nr SIS \_\_\_\_\_

AIA # \_\_\_\_\_



391640 (E9AAQAAOMC)

HP trzon gazowy  
nadstawkowy, 2 palniki (2 x  
10 kW gaz) ECO FLAME

### Podstawowa charakterystyka

- Urządzenie do instalowania nadstawkowego.
- Urządzenie do montażu na podstawach otwartych, podporach mostkowych lub systemach Cantilever.
- Dwa wysoko sprawne palniki typu "flower flame" z ciągłą regulacją mocy od 2.2 kW do 10 kW do sprostania wysokim wymogom w zakresie wyników gotowania zgłaszanym przez najbardziej wymagających klientów.
- Palniki gazowe do stosowania z gazem ziemnym lub LPG (zamiennie dysze dostarczone w komplecie). Dostępne są różne dysze do przeróbki - informacje w Electrolux Professional.
- Duża podpora garnków z żeliwa (ze stali nierdzewnej jako opcją) z długimi środkowymi żeberkami by umożliwić stosowanie różnej wielkości garnków.
- Palniki ze zoptymalizowanym spalaniem.
- Zabezpieczenie przeciwwyptywowe każdego palnika chroni przed przypadkowym zgaszeniem płomienia.
- Zabezpieczony palnik pilotowy.
- Specjalny design systemu pokręta regulacyjnego zapewnia zabezpieczenie przed wnikaniem wody.
- Ochrona przed wodą IPX5.

### Konstrukcja

- Urządzenie o głębokości 930 mm dla zapewnienia większej powierzchni roboczej.
- Panele zewnętrzne ze stali nierdzewnej z wykończeniem Scotch Brite.
- Błat roboczy ze stali nierdzewnej o grubości 2 mm,
- Urządzenie ma boczne krawędzie pod kątem prostym, pozwalające na równe dopasowanie połączeń między urządzeniami, eliminując przerwy i ewentualne miejsca gromadzenia się zabrudzeń.

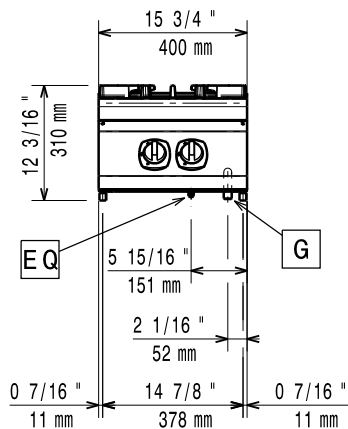
### Utrzymywalność



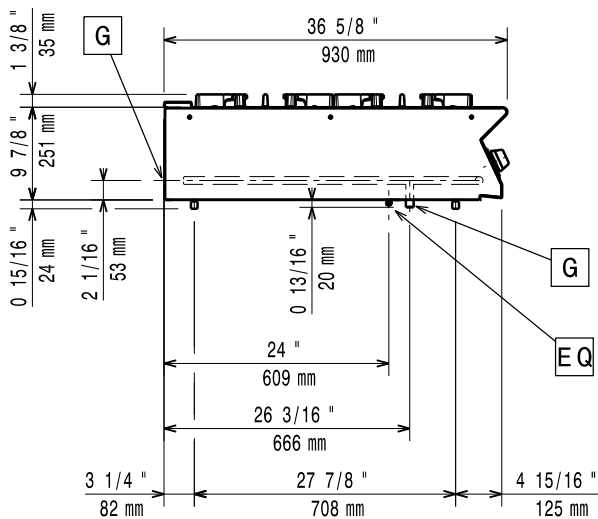
- Trzon jest wyposażony w specjalne palniki EcoFlame z systemem wykrywania ustawienia garnków i patelni nad płomieniem, co obniża zużycie gazu do 20 % (\*) oraz obniża rozpraszanie ciepła na kuchnię. (\* mierzone na podstawie wewnętrznych badań w zrównaniu do porównywalnych trzonów ze zwykłymi palnikami).

APROBATA

Przód

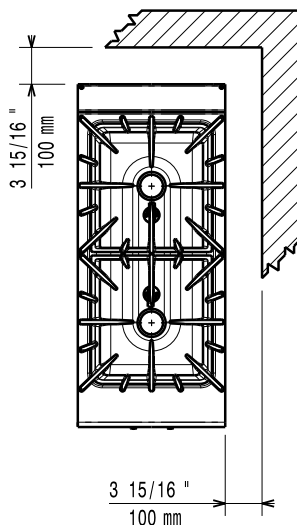


Bok



G = Złącze gazowe

Góra



## Gaz

Moc gazowa:	20 kW
Standardowe dostarczenie gazu:	Gaz ziemny
Włot gazu:	1/2"

## Kluczowe informacje:

Wymiary zewnętrzne, szerokość:	400 mm
Wymiary zewnętrzne, głębokość:	930 mm
Wymiary zewnętrzne, wysokość:	250 mm
Ciężar netto:	38 kg
Ciężar wysyłkowy:	47 kg
Objętość wysyłkowa:	0.25 m <sup>3</sup>
Moc przednich palników:	ISO 9001; ISO 14001 - kW
Moc tylnych palników:	10 - 0 kW
Wymiar tylnych palników - mm	Ø 100
Wymiar przednich palników - mm	Ø 100